



BMC

415 Hafif Kamyon

Sürücü Kabin Tipi
Şasi Kullanım Tipi
Tekerler Tahrir Konf.

Yataksız
Nakliye
4x2

MOTOR

Marka / Model Cummins ISF 3.8lt Euro 5 SCR
Tipi Turbocharged Intercooler, Dizel
Silindir Adedi 4
Süpürme Hacmi (lt) 3,76
Gücü 140 PS (102kW) @ 2600 d/dak
Torku 450 Nm @ 1200 d/dak

YAKIT

Yakıt Depo Hacmi (lt) 100
Adblue Depo Hacmi (lt) 16

DEBRİYAJ

Tipi Yaprak Yaylı, Tek Kuru Diskli

DİŞLİ KUTUSU

Marka / Model LC6T55
Vites Adedi 6 İleri, 1 Geri

DİNGİLLER

Ön Dingil Tipi "I" kesitli dövme çelik
Ön Dingil Taşıma Kapasitesi (kg) 3000
Arka Dingil Tipi "O" Profil kesitli çelik
Arka Dingil Taşıma Kapasitesi (kg) 6000

DİFERANSİYEL

Dişli Oranı 4,3:1

DİREKSİYON

Tipi İntegral tip hidrolik

FRENLER

Fren Sistemi Tipi Havalı fren, ABS
Ön Frenler Kampana
Arka Frenler Kampana
El Freni Havalı
Yavaşlatıcı Tipi Egzoz freni

SÜSPANSİYON

Ön Dingil Tipi Yaprak yaylı, teleskopik amortisörlü
Arka Dingil Tipi Yaprak yaylı, teleskopik amortisörlü
Viraj Denge Çubuğu Arka

ŞASI

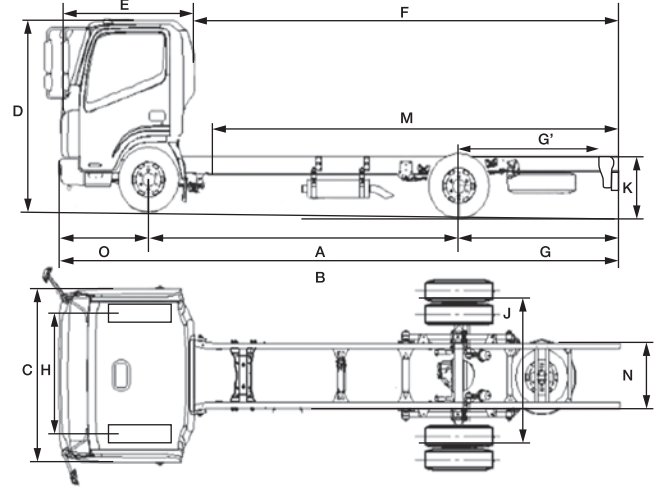
Profil Tipi "C" Kesitli
Takviye Tipi "C" Kesitli

LASTİKLER / JANTLAR

Lastikler (Ebat/Adet) 215/75R17,5 / 6+1 tubeless
Jantlar (Ebat) 6.0 Jx 17.5

ELEKTRİK DONANIMI

Akü 2 x 12 Volt, 92 Ah
Alternatör 24 Volt, 70 A



BOYUTLAR (mm)

A : Dingil Mesafesi	3845
B : Azami Uzunluk	6998
C : Azami Genişlik	1995
D : Azami Yükseklik	2222
E : Ön Tampondan Sürücü Kabinine Arkasına	1680
F : Sürücü Kabinine Arkasından Şasi Ucuna	5265
G : Arka Uzunluk	2031
G' : Şasi Arka Uzunluğu	1990
H : Ön İz Genişliği	1665
J : Arka İz Genişliği	1525
K : Şasi Arka Yüksekliği	890
M : Faydalı Şasi Uzunluğu	5155
N : Şasi Arka Genişliği	750
O : Ön Uzunluk	1110

AĞIRLIKLAR (kg)

Ağırlık (Çıplak Şasili)	2895
Taşıma Sınırı (Üst Yapı Dahil)	5305
Azami Yüklü Ön Dingil Ağırlığı	3000
Azami Yüklü Arka Dingil Ağırlığı	5200
Azami Yüklü Ağırlık	8200

PERFORMANS

Aza Yüklü Ağırlıkta Tırmanma Yet. (%)	40
Azami Düz Yol Araç Hızı (km/saat)	120
Azami Araç Hızı (km/saat)	120
Dönüş Yarıçapı (mm)	7500

Üretici firmanın önceden belirtmeden model, teknik özellikler, donanım ve aksesuar değişikliği yapma hakkı saklıdır. Bu dokümanın basımından (Ekim 2015) sonra üzerinde değişiklikler olmuş olabilir. Satıcının ve üreticinin, siparişi veya sipariş edilen malı tanımlamak için kullandığı işaret veya numaralardan herhangi bir hak iddia edilemez. Şekiller ve resimler standart kapsamı dışında olan aksesuarlar ve özel donanımlar içerebilir. Renk farklılıkları baskı tekniğinden kaynaklanmaktadır.

BMC OTOMOTİV SANAYİ VE TİCARET A.Ş.

GENEL MÜDÜRLÜK: Tekstil Kent Caddesi Koza Plaza No:12 A Blok 4.Kat 34235 Esenler \ İstanbul Tel: +(90 212) 438 04 30
Faks: +(90 212) 438 04 35 FABRİKA: Kemalpaşa Caddesi No: 288 Pınarbaşı, 35060 İzmir - Türkiye Tel: +(90 232) 477 18 00
Faks: +(90 232) 477 18 77 (78-79) Web: www.bmc.com.tr