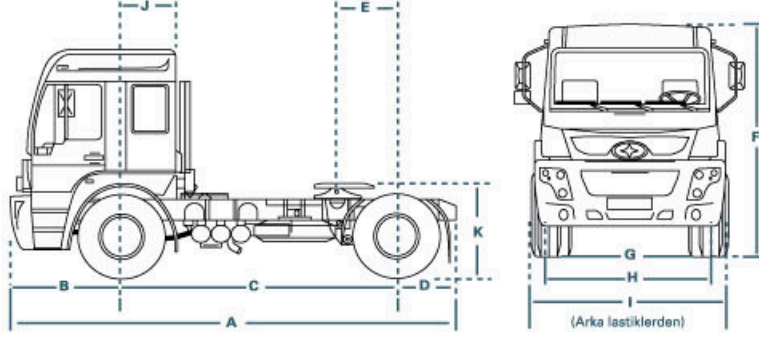




TEKNİK ÖZELLİKLER

Fargo Hi-Ex

AS 19.300 ST



BOYUTLAR (mm)

TİCARİ AD	A	B	C	D	E	F	G	H	I	J	K
AS 19.300 ST Hi-Ex	5980	1540	3600	840	720	3150	2028	1858	2508	792	1230

AĞIRLIKLAR (kg)

TİCARİ AD	Azami yüklü ağırlık	Boş ağırlık	Ön dingil yüklü ağırlığı	Tahrikli dingil yüklü ağırlığı	Azami yüklü katar ağırlığı
AS 19.300 ST Hi-Ex	18000	6600	6500	11500	40000

MOTOR

MARKA/TİP ÖZELLİKLER	MAN D0836 LFL01 Turbo Intercooling Diesel Euro 2
SİLİNDİR ADEDİ	6
ÇAP VE STROK	108 x 125 mm
SİLİNDİR HACMİ	6871 cm ³
GÜÇ (Brüt- <small>SAE J1349</small> <small>Net-EEC 80/1269</small>)	292 HP - 2400 d/d 280 PS - 2400 d/d
TORK (Brüt- <small>SAE J1349</small> <small>Net-EEC 80/1269</small>)	1136 Nm / 1200 - 1700 d/d 1100 Nm / 1200 - 1700 d/d
SIKIŞTIRMA ORANI	18 : 1

DEBRİYAJ

MARKA/TİP	VALEO (Ø 395 mm) Tek plaka
KONTROL SİSTEMİ	Hava takviyeli - Hidrolik

ŞANZİMAN

MARKA/TİP	ZF 16S 109			
ORANLAR				
1. VİTES	13.53	9. VİTES	2.99	
2. VİTES	11.10	10. VİTES	2.45	
3. VİTES	9.58	11. VİTES	2.12	
4. VİTES	7.86	12. VİTES	1.74	
5. VİTES	6.51	13. VİTES	1.44	
6. VİTES	5.34	14. VİTES	1.18	
7. VİTES	4.52	15. VİTES	1.00	
8. VİTES	3.71	16. VİTES	0.82	
GERİ VİTES 1	12.46	GERİ VİTES 2	10.23	

ÖN DİNGİL

MARKA/TİP	JE-CO Reverse Elliot
KAPASİTE	7000 kg

ARKA DİNGİL (DİFERANSİYEL)

MARKA/TİP	ARVIN MERITOR RS 186 (Diferansiyel kilitleli)
KAPASİTE	13000 kg
ORAN	5.13

DİREKSİYON

KUTU MARKA/TİP	Hema / ZF 8046 - Hidrolik
ORAN	26.2

SERVİS FRENİ

MARKA	ARVIN MERITOR
ÖN TİP	S-CAM
ÇAP X GENİŞLİK	419.1 x 177.8 mm
ALAN (TOPLAM)	3123 cm ²
ARKA TİP	S-CAM
ÇAP X GENİŞLİK	419.1 x 203.2 mm
ALAN (TOPLAM)	3569 cm ²

ABS/ASR FREN SİSTEMİ

MARKA	WABCO
TİP	4S/4M

EGZoz FRENİ

EVB egzoz freni

PARK FRENİ

Hava kumandalı - Ön ve arka tekerleklerle mekanik tesirli

SÜSPANSİYON

ÖN	PARABOLİK MAKAS
ARKA	HAVALI SÜSPANSİYON

JANT VE LASTİKLER

LASTİK	315/80 R 22.5
JANT	9.00 x 22.5

YAKIT DEPOSU

KAPASİTE	520 lt
----------	--------

ELEKTRİK AKSAMI

AKÜMÜLATÖR	2x12 V - 120 Ah
ALTERNATÖR	28 V / 55 A
MARŞ MOTORU	4 kW

STANDART ÖZELLİKLER

Çift yatak, radyo-teyp, takograf, far seviye anahtarıyla ayarlanabilir ön farlar, hız sabitleyicisi (cruise control), elektrikli cam, ısıtıcı dış dikiz aynaları, kabin içi ilave ısıtıcı, elektrik akımı kesici şalter, elektrikli kabin kaldırma sistemi.

İSTEĞE BAĞLI SEÇENEKLER

Klima, buzdolabı, tuvalet, ısıtıcı ön yakıt filtresi, PTO, retarder (ZF intarder).

ASKAM
OTOMOTİV SAN. VE TİC. A.Ş.

Fargo DeSOTO